

**ශ්‍රී ලංකා විභාග දෙපාර්තමේන්තුව**  
**இலங்கைப் பரீட்சைத் திணைக்களம்**  
**අ.පො.ස. (උ.පෙළ) විභාගය/ க.பொ.த. (உயர் தர)ப் பரீட்சை - 2019**  
**නව නිර්දේශය/ புதிய பாடத்திட்டம்**

විෂය අංකය  
 பாட இலக்கம்

**20**

විෂය  
 பாடம்

කොරකුරු හා සන්නිවේදන කාක්ෂණය

**ලකුණු දීමේ පටිපාටිය/புள்ளி வழங்கும் திட்டம்**  
**I පත්‍රය/பத்திரம் I**

ප්‍රශ්න අංකය வினா இல.	පිළිතුරු අංකය விடை இல.	ප්‍රශ්න අංකය வினா இல.	පිළිතුරු අංකය விடை இல.	ප්‍රශ්න අංකය வினா இல.	පිළිතුරු අංකය விடை இல.	ප්‍රශ්න අංකය வினா இல.	පිළිතුරු අංකය விடை இல.	ප්‍රශ්න අංකය வினா இல.	පිළිතුරු අංකය விடை இல.
01.	4	11.	5	21.	5	31.	3	41.	3
02.	1	12.	5	22.	5	32.	4	42.	5
03.	1	13.	3	23.	4	33.	3	43.	ALL
04.	5	14.	4	24.	3	34.	3	44.	5
05.	2	15.	2	25.	3	35.	1	45.	5
06.	4	16.	1	26.	3	36.	5	46.	4
07.	4	17.	ALL	27.	4	37.	5	47.	3
08.	5	18.	1	28.	4	38.	S,E: 4  T:1	48.	1
09.	2	19.	3	29.	3	39.	4	49.	1
10.	2	20.	3	30.	1	40.	4	50.	4

❖ විශේෂ උපදෙස්/ விசேட அறிவுறுத்தல் :

වික් පිළිතුරකට/ ஒரு சரியான விடைக்கு 01 ලකුණු බැගින්/புள்ளி வீதம்  
 මුළු ලකුණු/மொத்தப் புள்ளிகள் 1 × 50 = 50

**Paper II (Part B)**

1 (a)

[4]

A	B	C	Z
0	0	0	0
0	0	1	0
0	1	0	0
0	1	1	1
1	0	0	0
1	0	1	1
1	1	0	1
1	1	1	1

පහත දී ඇති පරිදි ලකුණු ලබා දෙනු ලැබේ.

- ලකුණු 4 - පේළි 8 ම නිවැරදි
- ලකුණු 3 - උපරිම පේළි 6 හෝ 7 ක් නිවැරදි
- ලකුණු 2 - උපරිම පේළි 4 හෝ 5 ක් නිවැරදි
- ලකුණු 1 - උපරිම පේළි 3 ක් නිවැරදි

(b)

[6]

		AB			
		00	01	11	10
C	0	0	0	1	0
	1	0	1	1	1

$Z = AB + BC + AC$

පහත දී ඇති පරිදි ලකුණු ලබා දෙනු ලැබේ.

A: ලකුණු 1 - සිතියමෙහි නිවැරදි දත්ත (entries)

B: ලකුණු 3 - නිවැරදි ලුප තුන (ලකුණු 1 X 3)

C: ලකුණු 2 - සුළු කරන ලද අවසාන ප්‍රකාශනය

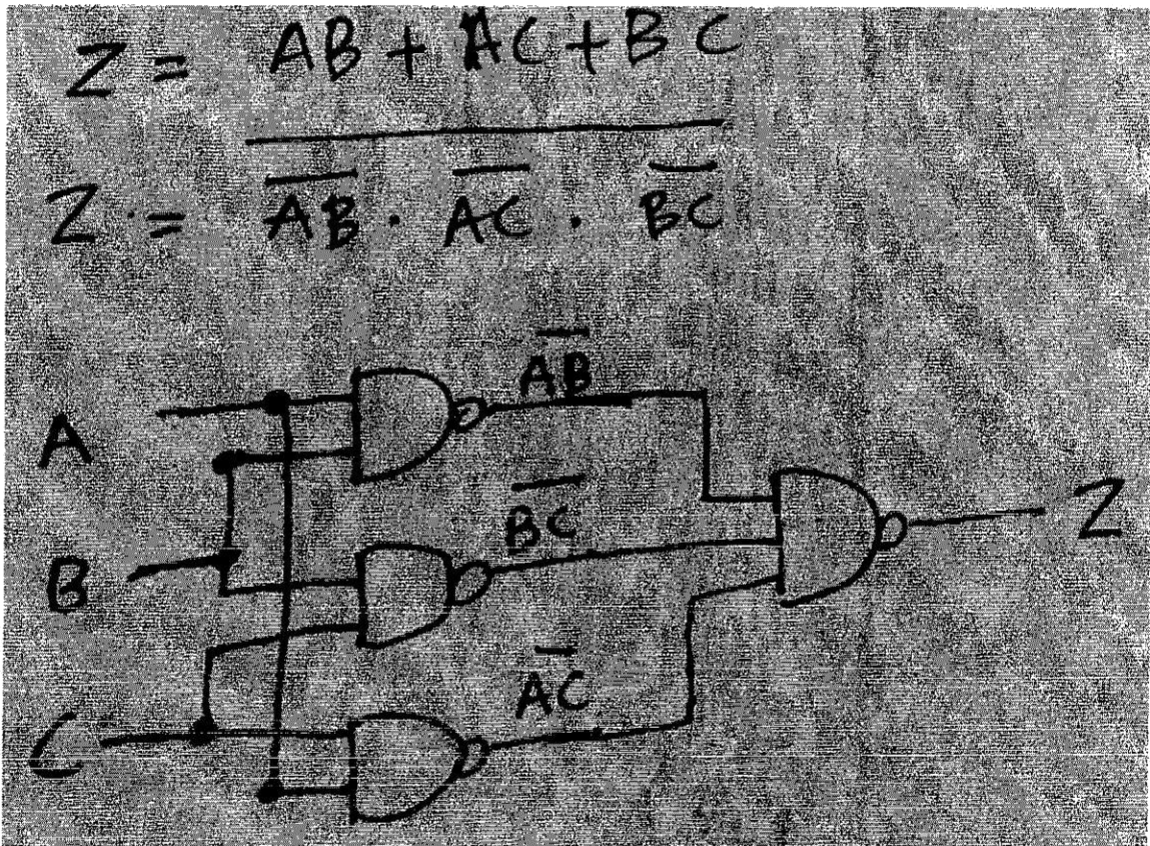
(c)

[5]

ලකුණු 0 - වෙනත් ද්වාරයක් භාවිත කර ඇති විට හෝ සෑම ආදානයක්ම නම් නර නොමැති විට.

ප්‍රතිදානය නම් කර නොමැති විට ලකුණු 1ක් අඩු කරන්න

සමීකරණ අත්‍යවශ්‍ය නොවේ.



පහත දී ඇති පරිදි ලකුණු ලබා දෙනු ලැබේ.

ලකුණු 5 - රූප සටහන ඉහත දැක්වෙන පරිදි ඇති විට (අතරමැදි පද නොසලකා හරින්න)

වෙනත් පිළිතුරක්:

ලකුණු 2 - තාර්කිකව නිවැරදි එහෙත් සුළු නොකල (unoptimized) NAND ද්වාර (වැඩි සංඛ්‍යාවක්) ඇති සැලසුමකට

02. (a) ලකුණු 2 - එක් නිවැරදි ජ්‍යෙෂ්ඨතාව

[6]

ගොඩනගන ලද අනුපිළිවෙල වෙනස් විය හැක

ගොඩනැගිල්ල	ජාල ලිපිනය	උපජාල ආවරණය	IP ලිපින පරාසය
Admin	192.248.16.0	255.255.255.192	192.248.16.1 - 192.248.16.62 or 192.248.16.0 - 192.248.16.63
Lab	192.248.16.64	255.255.255.192	192.248.16.65 - 192.248.16.126 or 192.248.16.64 - 192.248.16.127
Lib	192.248.16.128	255.255.255.192	192.248.16.129 - 192.248.16.190 or 192.248.16.128 - 192.248.16.191

ඕනෑම ජේළියක් සඳහා විකල්ප පිළිතුර:

ජාල ලිපිනය	උපජාල ආවරණය	IP ලිපින පරාසය
192.248.16.192	255.255.255.192	192..16.193 - 192.248.16.254 or 192.248.16.192 - 192.248.16.255

1 වන විකල්ප පිළිතුර:

ගොඩනැගිල්ල	ජාල ලිපිනය	උපජාල ආවරණය	IP ලිපින පරාසය
Admin	192.248.16.0	255.255.255.128	192.248.16.1 - 192.248.16.126 or 192.248.16.0 - 192.248.16.127
Lab	192.248.16.128	255.255.255.192	192.248.16.129 - 192.248.16.190 or 192.248.16.128 - 192.248.16.191
Lib	192.248.16.192	255.255.255.192	192.248.16.193 - 192.248.16.254 or 192.248.16.192 - 192.248.16.255

2 වන විකල්ප පිළිතුර:

ගොඩනැගිල්ල	ජාල ලිපිනය	උපජාල ආවරණය	IP ලිපින පරාසය
Admin	192.248.16.0	255.255.255.192	192.248.16.1 - 192.248.16.62 or 192.248.16.0 - 192.248.16.63
Lab	192.248.16.64	255.255.255.192	192.248.16.65 - 192.248.16.126 or 192.248.16.64 - 192.248.16.127
Lib	192.248.16.128	255.255.255.128	192.248.16.129 - 192.248.16.254 or 192.248.16.128 - 192.248.16.255

(දෙන ලද IP ලිපින පරාස අතරින් පළමුවැන්න පමණක්, භාවිතයට ගත හැකි IP ලිපින දක්වයි)

සටහන:

කිසියම් පේළියක තීරු දෙකක් පමණක් නිවැරදි නම් ලකුණු 1 ක් ලැබේ

(උදා., සෑම පේළියකම තීරු දෙකක් පමණක් නිවැරදි නම් මෙම කොටසට ලකුණු 3 ක් [ලකුණු 1 X 3] ලැබේ)

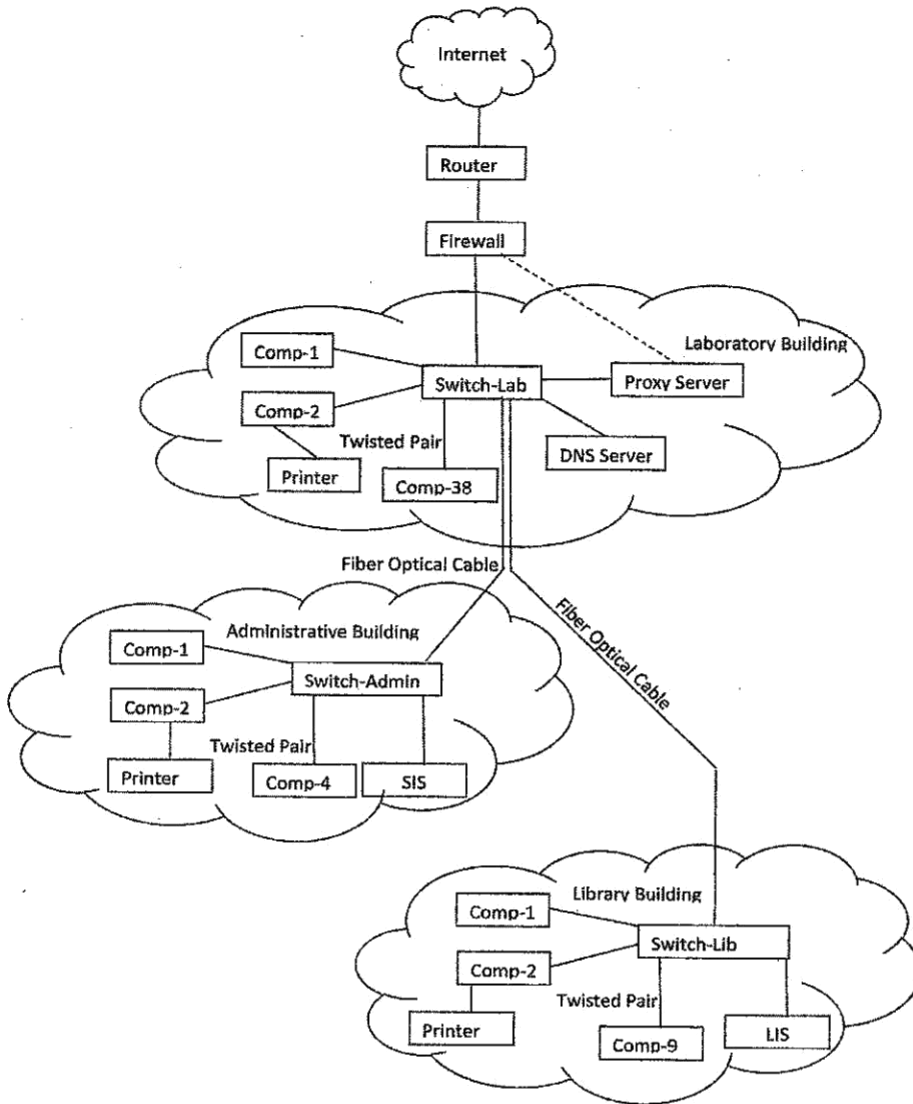
(b) පහත දී ඇති ඕනෑම එක් කරුණක් සඳහා

[1]

- මිල අධිකය/ස්ථාපනය කිරීම දුෂ්කරය/ ගොඩනැගිලි භූගෝලීයව වෙන්ව ඇති බැවින් ප්‍රායෝගික නොවේ
- වින්‍යාසය සැදීම (configure) දුෂ්කරය
- පාසැලට මෙවැනි සම්බන්ධතා අවශ්‍යතාවක් නොමැත

(c)

[7]



පහත දැක්වෙන පරිදි ලකුණු ලබා දෙනු ලැබේ:

- A: ලකුණු 1: අන්තර්ජාලය - මාර්ගකාරකය - ගිනිපවුර යන සබැඳිය.
- B: ලකුණු 1: Lab ස්ථවය සඳහා අන්තර්ජාල සම්බන්ධය ලබා ගැනීම
- C: ලකුණු 1: Admin සහ Lib ස්ථව Lab ස්ථවයට සම්බන්ධ කිරීම
- D: ලකුණු 1: නියෝජන (Proxy) සහ DNS සේවාදායක (servers) නිසි පරිදි ස්ථානගත කිරීම
- E: ලකුණු 1: SIS Admin ස්ථවයට සහ LIS Lib ස්ථවයට නිසි පරිදි සම්බන්ධ කිරීම
- F: ලකුණු 1: එක් එක් ගොඩනැගිල්ලෙහි නෝඩ් (nodes) සංඛ්‍යාව නිසි පරිදි හඳුනාගැනීම
- G: ලකුණු 1: මුද්‍රකයන් නිසි පරිදි සම්බන්ධ කිරීම සහ අනවශ්‍ය උපක්‍රම භාවිත නොකිරීම

† මුද්‍රක වර්ගය දක්වා නොමැති නිසා එක් එක් මුද්‍රකය සෘජුවම අදාළ ස්ථවයට සම්බන්ධ කිරීම භාරගත හැක

(d) පහත දී ඇති ඕනෑම එක් කරුණක් සඳහා [1]

- පාසැල විසින් භාවිත කරනු ලබන්නාවූ යෙදුම සඳහා TCP හි ඇති විශ්වාසනීයත්වය, පිළිවෙලකට බෙදාහැරීම (in-order delivery), සම්බන්ධතා නැඹුරු ස්වභාවය, ගැලීම පාලනය, තදබදය පාලනය, දෝෂ නිවැරදි කිරීම සහ පොදි නැවත-සම්ප්‍රේශනය වැනි බොහෝ ගුණාංග වලින් ප්‍රතිලාභ ලැබිය හැකිය.
- පාසැල් යෙදුම සඳහා සම්ප්‍රේශන කාලය උග්‍ර අවශ්‍යතාවයක් නොවේ.
- වෙබ් සහ විද්‍යුත් තැපැල් යෙදුම් සඳහා TCP භාවිත කෙරේ.

3 (a) (i) මාර්ගගත අලෙවිය/වෙළඳාම [1]

(ii) පහත දී ඇති ඕනෑම එක් කරුණක් සඳහා [1]

- පාවිච්චි කරන ලද පොත්වල ගුණාත්මක බව මාර්ගගතව දැන ගැනීමට පාරිභෝගිකයාට හැකියාවක් නොමැති කම නිසා මිලදී ගැනීමට පසුබට වීම
- මාර්ගගතව අළුත් පොත් අලෙවි කරන්නාවූ සමාගම් සමග තිබිය හැකි තරඟකාරීත්වය

(iii) ලකුණු 1 බැගින් පහත එක එකක් සඳහා [3]

- A: B2C – ABC පොත්හල සහ එහි පාරිභෝගිකයන් අතර / ව්‍යාපාරයක් සහ එහි පාරිභෝගිකයන් අතර
- B: B2B – ABC පොත්හල සහ වෙනත් ව්‍යාපාර අතර / වෙනත් ව්‍යාපාර දෙකක් අතර
- C: C2C – වෙළඳපොළෙහි පාරිභෝගිකයන් දෙදෙනෙකු අතර

(iv) පහත දී ඇති ඕනෑම එක් කරුණක් සඳහා [1]

- දැන්වීම් ප්‍රචාරයට උපකාර කිරීම/ දැන්වීම් ප්‍රචාරයෙන් ආදායම
- ග්‍රාහකත්වයෙන් ආදායම
- ගනුදෙනුවලින් අයකිරීම/ කොමිස්

(v) පහත දී ඇති ඕනෑම එක් කරුණක් සඳහා [1]

- ණය/හර පත් මගින් / ගෙවීම් ද්වාර / විද්‍යුත් ගෙවීම් පත්
- e-බැංකු මගින් / අන්තර්ජාල බැංකු මගින්
- ජංගම දුරකතන හරහා ගනුදෙනු මගින්
- තෙවන පාර්ශ්වයක් මගින් ගෙවීම් මගින්

(vi) පහත දී ඇති ඕනෑම එක් කරුණක් සඳහා [1]

- Analyzing high demand books
- Analyzing the purchase trends
- Analyzing customer preferences
- ඉහළ ඉල්ලුමක් ඇති පොත් පිළිබඳ විශ්ලේශණයෙන්
- මිලදී ගැනීමේ රටා පිළිබඳ විශ්ලේශණයෙන්
- පාරිභෝගික රුචිකත්වයන් පිළිබඳ විශ්ලේශණයෙන්

(b) (i) ඒජන්ත (Agent) 2 [1]

(අක්ෂර විනාශය සහ කුඩාකුරු-මහකුරු අඩුපාඩු නොසලකන්න )

(ii) [2]

සංවේදනය - A

පරිගණනය - C

පාලනය - B

පහත දැක්වෙන පරිදි ලකුණු දෙනු ලැබේ:

ලකුණු 2 - පිළිතුරු 3 ම නිවැරදි නම්

ලකුණු 1 - පිළිතුරු 1 හෝ 2 ක් නිවැරදි නම්

(iii) ලකුණු 1 බැගින් පහත එක එකක් සඳහා [2]

C - දත්ත සමුදාය කියවීම සහ එයට ලිවීමේ මෙහෙයුම

R - කැමරාවට ආදානය ලබා දීම සහ කැමරාව පාලනය කිරීමේ විධාන

(iv) P: මෙහෙයුම සඳහා ඒජන්ත (Agent) 2 වෙත දැන්වීම [1]

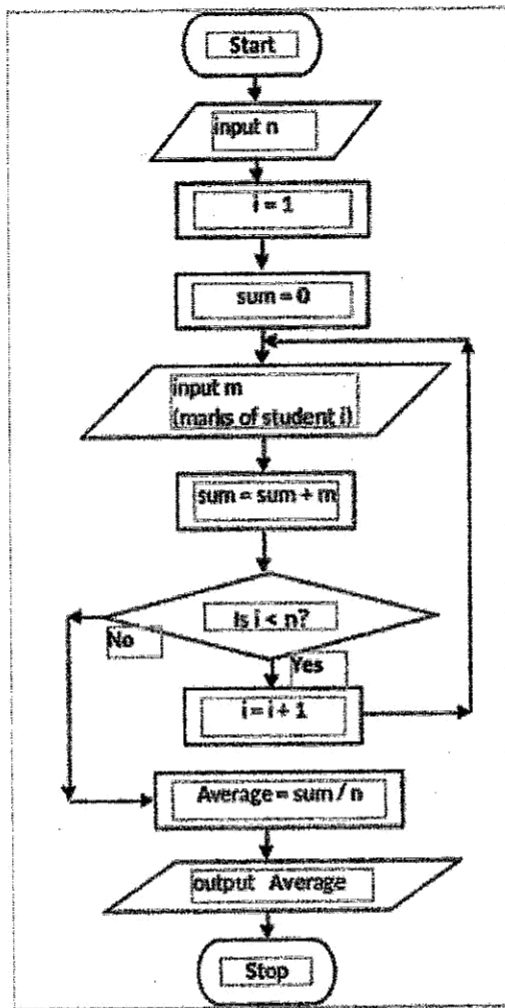
(v) [1]

දත්ත සමුදායෙහි දත්ත ගබඩා කිරීමට පෙර CCTVහි අමු ආදාන දත්ත සැකසීමට අවශ්‍ය වේ. සැකසීම මගින් දත්ත හරනය, විවරනය සහ වෙනත් වටිනාකම වැඩිකිරීමේ ක්‍රියාවන් සිදුවේ.



4. (a)

[8]



පහත දැක්වෙන පරිදි ලකුණු දෙනු ලැබේ:

- A - ලකුණු 1 - n ආදානය කිරීම
- B - ලකුණු 1 - විචල්‍ය අගයයන් දෙකම ඇරඹීම (initialization)
- C - ලකුණු 1- පුනර්කරණය සෝදිසි කිරීම (හරි-වැරදි බැලීම)
- D - ලකුණු 1 - ලකුණක් ආදානය කිරීම (පුනර්කරණය තුළ නිවැරදිව තිබේ නම්)
- E - ලකුණු 1- එකතුව ගණනය කිරීම සහ පුනර්කරණයෙහි ඊළඟ අනුක්‍රමිකය ගණනය කිරීම (පුනර්කරණය තුළ නිවැරදිව තිබේ නම්)
- F - ලකුණු 1 - සාමාන්‍යය නිවැරදිව ගණනය කිරීම
- G - ලකුණු 1 - නිවැරදිව සාමාන්‍ය මුද්‍රණය කිරීම
- H - ලකුණු 1 - නිවැරදි සංකේත සහ ඊතල

(b) (i) 3 [1]

(ii) පහත දී ඇති ඕනෑම එක් කරුණක් සඳහා [1]

- ලැයිස්තුවක ඇති ඉරට්ටේ සංඛ්‍යා ගණන් කිරීම (Count)
- ලැයිස්තුවක ඇති ඉරට්ටේ සංඛ්‍යා මුද්‍රණය/ප්‍රතිදානය කිරීම (Print)

(iii) [5]

```
n= int(input())
a = 0
while (n > 0):
    x = int(input())
    if (x % 2 == 0):
        a = a + 1
    n = n - 1
print (a)
```

An alternative code:

```
n = int(input())
a = 0
while True:
    if n <= 0:
        break
    x = int(input())
    if x%2 == 0:
        a = a + 1
    n = n - 1
print (a)
```

සටහන: දෙන ලද ඇල්ගොරිතම නිවැරදිව ස්ථාපිත/ක්‍රියාත්මක කරන වෙනත ඕනෑම පයිතන් ක්‍රමලේඛයක් භාර ගැනේ. (උදා: for පුනර්කරණය)

පහත දැක්වෙන පරිදි ලකුණු දෙනු ලැබේ:

A: ලකුණු 1 - n= int(input()) නිවැරදිව පිහිටුවීම

B: ලකුණු 1 නිවැරදිව පිහිටවූ while (n > 0):  
n = n - 1

C: ලකුණු 1 පහත දී ඇති දෑ පුනර්කරණය තුළ නිවැරදිව තිබේ නම්  
x= int(input())

D: ලකුණු 1 නිවැරදිව පිහිටවූ a = 0

සහ පහත දී ඇති දෑ පුනර්කරණය තුළ නිවැරදිව තිබේ නම්

if (x % 2 == 0):

a = a + 1

සහ නිවැරදිව පිහිටවූ

print (a)

E: ලකුණු 1 නිවැරදි indentation

5 (a)

[2]

සම්බන්ධතාව I:

ප්‍රමතකරණය

සාධාරණීකරණය

2

සියළුම යතුරු නොවන උපලැකි ප්‍රාථමික යතුර මත පූර්ණ ලෙස කාර්යබද්ධව පරායත්තතාවේ. /සංක්‍රාන්ති පරායත්තතා පවතී

සම්බන්ධතාව II and සම්බන්ධතාව III: පහත ඕනෑම එකක හෝ දෙකම

ප්‍රමතකරණය

සාධාරණීකරණය

2

සියළුම යතුරු නොවන උපලැකි ප්‍රාථමික යතුර මත පූර්ණ ලෙස කාර්යබද්ධව පරායත්තතාවේ. /සංක්‍රාන්ති පරායත්තතා පවතී

ප්‍රමතකරණය

සාධාරණීකරණය

3

සංක්‍රාන්ති පරායත්තතා නොපවතී

පහත දැක්වෙන පරිදි ලකුණු ලබා දෙනු ලැබේ:

ලකුණු දෙකක් - සම්බන්ධතා තුනම නිවැරදිව

ලකුණු එකක් - සම්බන්ධතා එකක් හෝ දෙකක් නිවැරදිව

(b)

[5]

සම්බන්ධතාව I: P: 3 / 3 NF  
 S: Customer (Customer\_NIC, Customer\_Name, City)  
 Customer\_City (City, Postal\_Code)

සම්බන්ධතාව II: පහත දී ඇති ඕනෑම එක් කරුණක් සඳහා

- Q: 3 / 3 NF  
 T: Vehicle\_Owner (Owner\_Id, Owner\_Name, Contact\_No)
- Q: It cannot be normalized further from 3 NF  
 T: - / Vehicle\_Owner (Owner\_Id, Owner\_Name, Contact\_No)

සම්බන්ධතාව III: පහත දී ඇති ඕනෑම එක් කරුණක් සඳහා

- R: 3 / 3 NF  
 U: Vehicle(Vehicle\_Reg\_No, Description, Owner\_Id)
- R: It cannot be normalized further from 3 NF  
 U: - / Vehicle(Vehicle\_Reg\_No, Description, Owner\_Id)

පහත දැක්වෙන පරිදි ලකුණු ලබා දෙනු ලැබේ :

P - ලකුණු 1

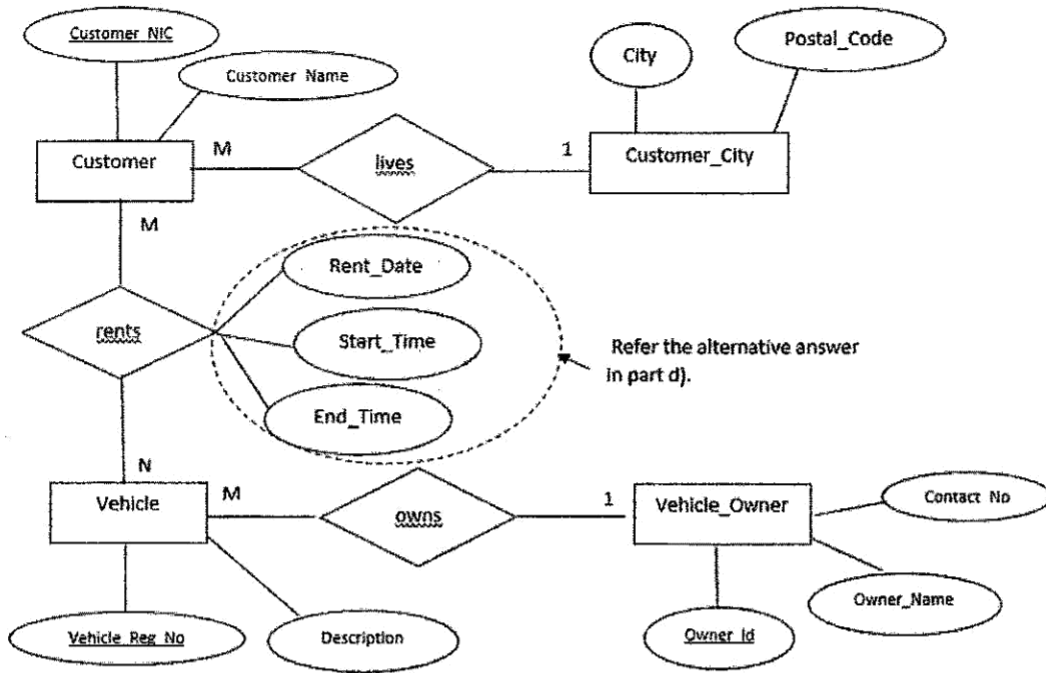
S - ලකුණු 2 (ප්‍රාථමික යතුර සලකුණු කල එක් සම්බන්ධතාවකට එක ලකුණ බැගින්)

Q සහ T - ලකුණු 1

R සහ U - ලකුණු 1

(c)

[5]



පහත දැක්වෙන පරිදි ලකුණු ලබා දෙනු ලැබේ :

- A: ලකුණු 1 බැගින් - එක් එක් සම්බන්ධතාවට (*rents*, *owns*), නිවැරදි ගණනීයතාව සමග. (මුළු ලකුණු 2 )
- B: ලකුණු 1 - Customer, Vehicle සහ Vehicle\_Owner යන භූචාරිත සියළුම උපලැකි සහිතව.
- C: ලකුණු 1 - යතුරු තුනම නිවැරදිව දැක්වීමෙන්.
- D: ලකුණු 1 - පිළිතුරෙහි සම්පූර්ණ බව (අක්ෂර වින්‍යාසය, කුඩකුරු-මහකුරු සහ හිස් අවකාශ)

(d)

[1]

Rent(Customer NIC, Vehicle Reg No, Rent\_Date, Start\_Time, End\_Time)

විකල්ප පිළිතුරු:

1. සම්බන්ධතාව යතුරු නිවැරදිව සලකුණු කර (c) හි ER සටහනට ඇතුළත් කිරීමටද හැකිය.
2. CREATE TABLE Rent  
(Customer\_NIC varchar(10),  
  
Vehicle\_Reg\_No varchar (8), Rent\_Date date, Start\_Time time, End\_Time time,

PRIMARY KEY (Customer\_NIC, Vehicle\_Reg\_No);

සටහන: ප්‍රාථමික යතුර ද සංරෝධනයක් ලෙස (constraint) හඳුන්වා දිය හැකිය.

(e) පහත දී ඇති ඕනෑම එක් කරුණක් සඳහා [2]

- SELECT Owner\_Id, Vehicle\_Reg\_No FROM Vehicle GROUP BY Owner\_Id;
- SELECT Owner\_Id, Vehicle\_Reg\_No FROM Vehicle;

පහත දැක්වෙන පරිදි ලකුණු ලබා දෙනු ලැබේ:

A: ලකුණු 1 - නිවැරදි විමසුම සඳහා (SELECT හි කුඩකුරු-මහකුරු නොසලකන්න)

B: ලකුණු 1 - පිළිතුරෙහි සම්පූර්ණ බව (නිවැරදි ව්‍යාකරණ, නිවැරදි නාම, තිත් කොමාව)

6 (a) (i) පහත එක එකක් සඳහා එක ලකුණ බැගින් [5]

- P - පරීක්ෂාව නියම කිරීමේ තුන්ධුව/ නියම කිරීමේ තුන්ධුව
- Q - වාර්ෂාව
- R - රිසිට් පත
- S - යාවත්කාලීන වූ රිසිට් පත
- T - වාර්තාව

(ii) එක ලකුණ බැගින් [2]

- (A) W - ගෙවීම
- (B) X - අනුමත වාර්ෂාව + ගෙවීම

(b) (i) පහත දී ඇති ඕනෑම එක් කරුණක් සඳහා [1]

- තොරතුරු පද්ධතියක් සංවර්ධනය කිරීමට පෙර එහි අවශ්‍යතා විශ්ලේෂණය කිරීම/සෙවීම
- පද්ධතියක කාර්යබද්ධ අවශ්‍යතා සහ කාර්යබද්ධ නොවන අවශ්‍යතා සෙවීම
- යෝජිත පද්ධතියක අවශ්‍යතා විශ්ලේෂණය කිරීම
- ගැටලුවෙහි වසම සහ පද්ධති අවශ්‍යතා හඳුනා ගැනීම සඳහා පරිශීලක අවශ්‍යතා අධ්‍යයනය කිරීම සහ විශ්ලේෂණය කිරීම
- නව හෝ නවීකරණය කරන ලද නිපැයුමක් සඳහා පරිශීලක බලාපොරොත්තු (පැතුම්) නිර්ණය කිරීම

(ii) පහත ඕනෑම වාසි දෙකක් සඳහා එකකට එක ලකුණ බැගින් [2]

- පද්ධති විෂය පථය/සීමා සහ පරිසරය තුළ පද්ධතියෙහි අන්තර් ක්‍රියාවන්හි ස්වභාවය සොයා ගැනීමට අවස්ථාව සැලසේ
- අවශ්‍යතා අතර ගැටුම් අනාවරණය කර විසඳුම් සෙවීමට අවස්ථාව සැලසේ

- එකිනෙකට සාපේක්ෂව අවශ්‍යතා ප්‍රමුඛතාමත පෙළගැස්වීමට අවස්ථාව සැලසේ
- සාර්ථකතාවය උදෙසා උග්‍ර ලෙස බලපාන සාධක තීරණය කිරීමට උපකාරී වේ.
- ව්‍යාපෘතියෙහි හෝ සටාපනය කිරීමේ අවදානම් අඩු කරයි
- කාර්යබද්ධ අවශ්‍යතා සහ කාර්යබද්ධ නොවන අවශ්‍යතා වෙන්කර හඳුනා ගැනීමට උපකාරී වේ.

**(iii) පහත දී ඇති ඕනෑම එක් කරුණක් සඳහා [1]**

- කාර්යබද්ධ අවශ්‍යතා සඳහා පරීක්ෂාව (හරි-වැරදි බැලීම) (testing) තුළින් (පද්ධති/ඒකාබද්ධ පරීක්ෂාව/හරි-වැරදි බැලීම හැර)
- වලංගුතා පරීක්ෂාව (validation) / සත්‍යාපනය (verification) තුළින්

**(iv) සෑම නිවැරදි අවශ්‍යතාවයක් සඳහා එක ලකුණ බැගින් උපරිම ලකුණු 2 [4]**

කාර්යබද්ධ අවශ්‍යතා : A, B

කාර්යබද්ධ නොවන අවශ්‍යතා: D, F, G අතරින් දෙකක්

(අමතර වැරදි පිළිතුරකට එක් ලකුණක් අඩු කරන්න. සටහන : අවම ලකුණ 0)